



Červená tečka do vaší farmy ◆

Naše rovnováha vychází ze spolupráce s okolím.

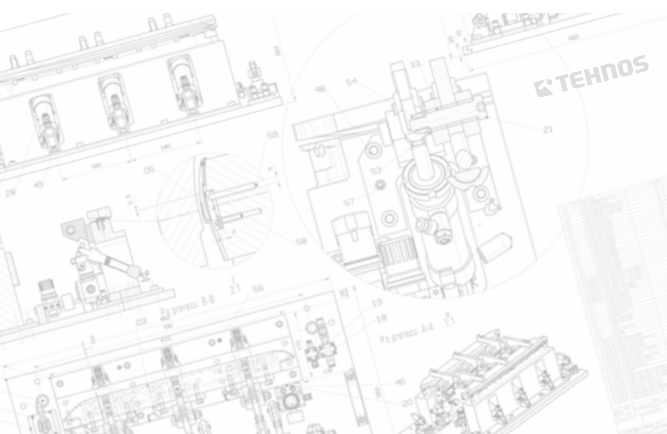


Již přes 30 let v Tehnosu budujeme dobré mezilidské vztahy, jež jsou základem uctivého vztahu vůči okolí, našim partnerům, zákazníkům, dodavatelům, spolupracovníkům a všem, se kterými žijeme. Uvědomujeme si, že pouze tímto způsobem můžeme spojovat obchodní úspěch s naší vizí. Odvaha, znalosti, schopnosti, inovace, pracovitost a vynalézavost, jež máme, nám umožňují rychlost a přizpůsobivost. Zvolili jsme si cestu, která nás vede ke kreativě a zajišťování trvale udržitelného rozvoje. Se zájmem a nasazením všech sil řešíme úkoly.

Přejeme si zůstat rozvojově orientovaná společnost, která díky moderním řešením v technice, kvalitě, prodeji a poprodejní péči vždy znova splňuje očekávání partnerů na světovém trhu.

Tým Tehnos

Univerzální mulčovače	
Profi	8
Lehké	12
Zemědělské mulčovače	14
Boční mulčovače	
Příkopové	16
Stranové	20
Luční mulčovače	
Profi	26
Lehké	27
Vario	28
Mulčovač do sadů a vinic	25
Specializované mulčovače	
Lesnické mulčovače	30
Mulčovače na chřest	32
Na hydromotorový pohon	23
Zpracování pudy	
Pěstování brambor	35
Kultivátory	38



VÝZKUM A VÝVOJ

Profesionální oddělení výzkumu a vývoje kvalifikované pro práci s moderními systémy CAE, metodami konečných elementů a simulacemi zaručuje kvalitní design. Potřebám dynamického globálního trhu se snáze přizpůsobujeme díky inovativním a patentovaným řešením.

TECHNOLOGIE

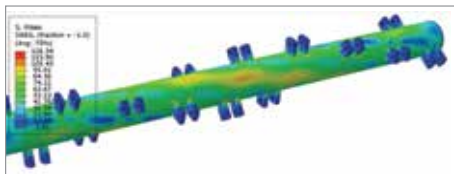
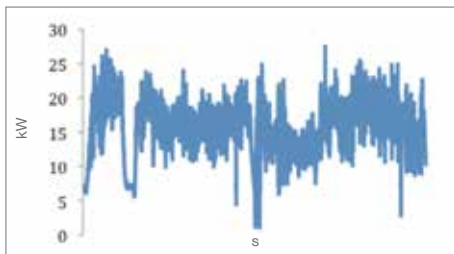
Naše výrobní kapacity zahrnují navrhování a provedení kompletních výrobních procesů. Moderní a robotizovaný strojový park s možností výroby v technologiích 3D a 5D, robotickým svařováním a povrchovou ochranou (pískování, devítizonové chemické zpracování, katalýzní ochrana KTL a konečně práškové lakování) dává našim strojům špičkovou kvalitu.



Evropské patenty



TEST

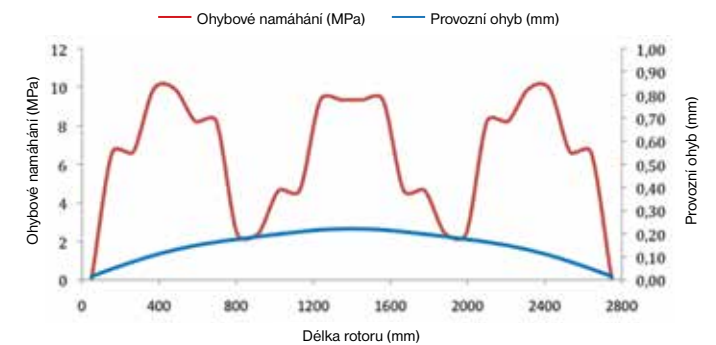


Patent

Rotor Low Vib – LW

Patentované rozložení kladiv na rotoru zajišťuje menší zdroj vibrací. To znamená klidný provoz a delší životnost mulčovače. Minimální napětí v ohybu a deformace jsou znázorněny v diagramu.

Patent Low Vib (LW) umožňuje rychlejší otáčení rotoru s vyšší obvodovou rychlostí kladiv, což citelně zlepší účinek mulčování.



Patent



Nakloněný dvojitý kloub

Patentované provedení dvojitého kloubu zajišťuje rovnoměrné i současné odtažení a zvednutí bočního mulčovače při střetu s překážkou. To umožňuje bezpečný přechod kolem překážky. Návrat stroje do pracovní pozice zajišťují tažné pružiny.

Patent



Hydraulický bezpečnostní systém

Patentovaný hydraulický bezpečnostní systém paralelogramového posunu zajišťuje odtažení bočního mulčovače a odlehčení připojení při nárazu na překážku. Hydraulického aktuátor zajistí návrat stroje do pracovní pozice.

Demo



Proč TEHNOS?

- Přes 30 let zkušeností ve výrobě zemědělské mechanizace a moderní strojové vybavení nám umožňují výrobu technicky dokonalých strojů s dlouhou životností.
- Naše stroje dosahují výborných výsledků v mezinárodních testech a na prezentačních událostech.
- Oceňujeme zkušenosti z praxe našich zákazníků a společně s nimi rozvíjíme, vylepšujeme i testujeme nové modely.
- Výrobky vynikají robustní konstrukcí, maximálním výkonem, nastavitelnou funkcí, jednoduchým používáním a údržbou.
- V rámci poprodejní péče zaručujeme odborné poradenství, technickou pomoc a originální náhradní díly.

6 Vyberte **univerzální mulčovač** vzhledem k modelu, záběru a traktoru.



MU profi



MUL lehký



MULS slim



MP profi



MPL lehký



MUS

Model, pracovní záběr (cm)	Hmotnost stroje (kg)	kW KS	15 20	22 30	29 40	37 50	44 60	51 70	59 80	66 90	74 100	81 110	88 120	96 130	103 140	110 150	Strana
MULS 110	190			MULS slim													13
MUL 110	304			MUL lehký													12
MULS 130	210			MULS slim													13
MUL 130	330			MUL lehký													12
MUS 130	382			MUS													25
MU 130	451			MU profi													8
MULS 150	230			MULS slim													13
MUL 150	368			MUL lehký													12
MUS 150	442			MUS													25
MU 150	493			MU profi													8
MULS 170	250			MULS slim													13
MUL 170	406			MUL lehký													12
MUS 170	507			MUS													25
MU 170	538			MU profi													8
MUL 200	444			MUL lehký													12
MUS 200	587			MUS													25
MU 200	586			MU profi													8
MUL 220	470			MUL lehký													12
MU 220	626			MU profi													8
MPL 250	770			MPL lehký													15
MP 250	1020			MP profi													14
MU 250	876			MU profi													8
MPL 280	810			MPL lehký													15
MP 280	1108			MP profi													14
MU 280	935			MU profi													8
MU 300	1006			MU profi													8

Vyberte **boční mulčovač** vzhledem k modelu, záběru a traktoru.



MB profi



MBL lehký



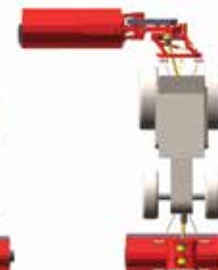
MBP profi



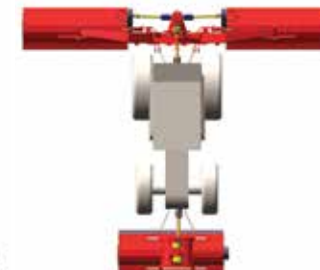
MBPL lehký



MB+MU



MBP+MU



MU2Z+MU

Model, pracovní záběr (cm)	Min. hmotnost traktoru (kg)	Hmotnost stroje (kg)	kW KS	29 40	37 50	44 60	51 70	59 80	66 90	74 100	81 110	88 120	96 130	103 140	110 150	118 160	Strana
MBPL 150	2500	482			MBPL lehký												22
MBL 150	3000	498			MBL lehký												18
MBPL 170	3000	620			MBPL lehký												22
MBL 170	3500	528			MBL lehký												18
MB 170	4000	847			MB profi												16
MBPL 200	3500	658			MBPL lehký												22
MBL 200	4000	555			MBL lehký												18
MB 200	4500	894			MB profi												16
MBP 200	4000	1310			MBP profi												20
MB 220	5000	926			MB profi												16
MBP 220	4500	1335			MBP profi												20
MBP 250	5000	1375			MBP profi												20
MBP 280	5500	1440			MBP profi												20

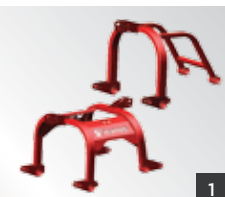
Model	Pracovní záběr (cm)	Teža stroje (kg)	kW KS	110 150	118 160	125 170	132 180	140 190	147 200	154 210	162 220	169 230	176 240	184 250	191 260	199 270	206 280	213 290	221 300	228 310	235 320	Strana
MU 280	500	935			+ MU profi																	8
MB 220		926			+ MB profi																	16
MU 300	520	1006			+ MU profi																	8
MB 220		926			+ MB profi																	16
MU 280	560	935						+ MU profi														8
MBP 280		1440						+ MBP profi														20
MU 300	580	1006						+ MU profi														8
MBP 280		1440						+ MBP profi														20
MU 280	840	935											+ MU profi									8
MU2Z 840		2465											+ MU2Z profi									11
MU 300	900	1006												+ MU profi								8
MU2Z 900		2585												+ MU2Z profi								11

Technické vlastnosti a vybavení strojů jsou předmětem stálého vývoje a mohou se lišit od informací uvedených v katalogu. Některé fotografie znázorňují volitelnou výbavu, která není zahrnuta ve standardním vybavení. Pro podrobnější informace se obraťte na výrobce nebo svého dealera na vašem trhu.

Univerzální mulčovač profi

MU profi (Low Vib)

Dodatečné vybavení:



1



2



3



4

Zadní připojení
(Oboustranné připojení) 1

Mechanické otevírání/zavírání
zadního krytu

Sběrací nože
na zdvihání větví
(dodatečné vybavení) 4

Ochranný gumový
zadní kryt
(dodatečné vybavení) 3

Jednoduše nastavitelná
pracovní výška

Automatické napínání
řemenů

Mechanický posun levo/pravo
(Hydraulický posun levo/pravo) 2

Volnoběžka součástí převodovky

Samomazné kluzné vložky

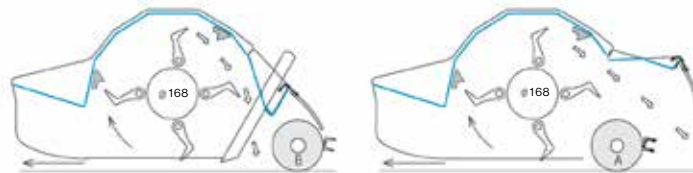
Kryt z dvojitého plechu vyšší
kvality

Účelové protiostří přišroubované
ve dvou řadách

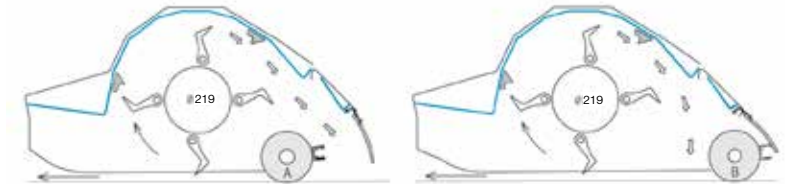




MU profi 130-220



MU profi 250-300



Univerzální mulčovač profi

MU profi - LW

	MU 130 LW	MU 150 LW	MU 170 LW	MU 200 LW	MU 220 LW	MU 250 LW	MU 280 LW	MU 300 LW
Pracovní záběr (cm)	130	150	170	200	220	250	280	300
Posun stroje (cm)	41	41	51	51	51	58	58	58
Počet řemenů (kus)	3	4	4	4	5	5	5	5
Počet otáček (min ⁻¹)	540/1000	540/1000	540/1000	540/1000	540/1000	540/1000	540/1000	(540) 1000
Počet kladiv (kus)	12	14	16	18	20	22	26	28
Zvedací nože (kus)	9	10	12	14	15	-	-	-
Výkon traktoru (kW)	22 - 37	29 - 48	33 - 55	40 - 63	48 - 74	59 - 88	66 - 96	81 - 110
Výkon traktoru (KS)	30 - 50	40 - 65	45 - 75	55 - 85	65 - 100	80 - 120	90 - 130	110 - 150
Hmotnost stroje (kg)	451	493	538	586	626	876	935	1006





Výstražné tabule
s osvětlením pro velké
pracovní šířky
(dodatečné vybavení)



Ochrana řetězy
a gumovým závěsem
(dodatečné vybavení)



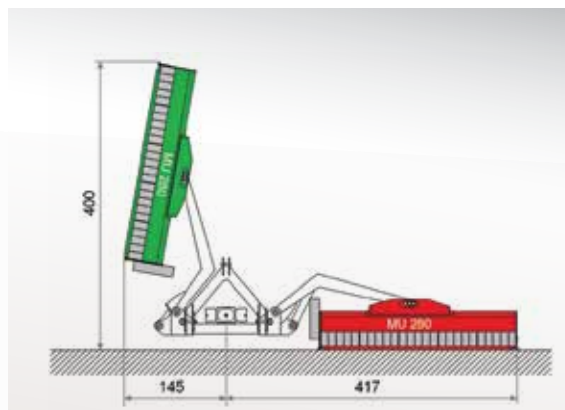
- Klidný provoz umožňují elektronicky vyvážený rotor s patentovaným rozložením kladiv **Low Vib (LW)**. Ten zajišťuje menší zdroj vibrací, minimální deformaci v ohybu a napětí, což prodlužuje životnost mulčovače.
- Kryt z dvojitého plechu vyšší kvality dává stroji konstrukční robustnost a odolnost.
- Dvě polohy podpůrného válce (vnitřní/vnější) umožňují snazší přizpůsobování mulčovače různým pracovním podmínkám.
- Speciální tvar vyměnitelných účelových protioštrpíšroubovaných ve dvou řadách zlepšuje drcící účinek při mulčování.
- Speciálně tvarovaná masivní kladiva z kované ocele způsobují při mulčování turbulenci vzduchu a vakuem a tím zvedání půdní masy.
- **Patent Low Vib (LW)** umožňuje rychlejší otáčení rotoru s vyšší obvodovou rychlostí kladiv, což citelně zlepšuje účinek mulčování.
- Hladké klouzání pohyblivého připojení zajišťují samomazné PA-vložky.
- Volnoběžka v převodovce umožňuje ochranu pohonu traktoru a použití klasického kardanu.
- Jsou robustní a odolné a vhodné pro použití v těžkých pracovních podmínkách.



Připojení kategorie 1 či 1N
pro malé pracovní šíře
(dodatečné vybavení)

Skládací mulčovač profi

MU2Z profi (Low Vib)



- Skládací model MU2Z se skládá ze dvou jednotek univerzálních mulčovačů MU profi.
- Plovoucí přizpůsobení mulčovacích jednotek do +/- 12°.
- Charakteristiky a výhody mulčovačů jsou uvedeny u modelů MU profi.
- Hydraulické skládání je zabezpečeno hydraulickým systémem proti otevření.



Skládací mulčovač profi

MU2Z profi - LW

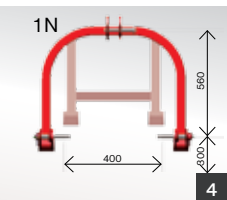
	MU2Z 840 LW	MU2Z 900 LW
Pracovní záběr (cm)	2 x 280	2 x 300
Počet řemenů (kus)	2 x 5	2 x 5
Počet otáček (min ⁻¹)	1000	1000
Počet kladiv (kus)	2 x 26	2 x 28
Výkon traktoru (kW)	162 - 213	176 - 228
Výkon traktoru (KS)	220 - 290	240 - 310
Hmotnost stroje (kg)	2465	2585

Univerzální mulčovač lehký

MUL

(Low Vib)

Dodatečné vybavení:



Zadní připojení
(Otočné připojení)

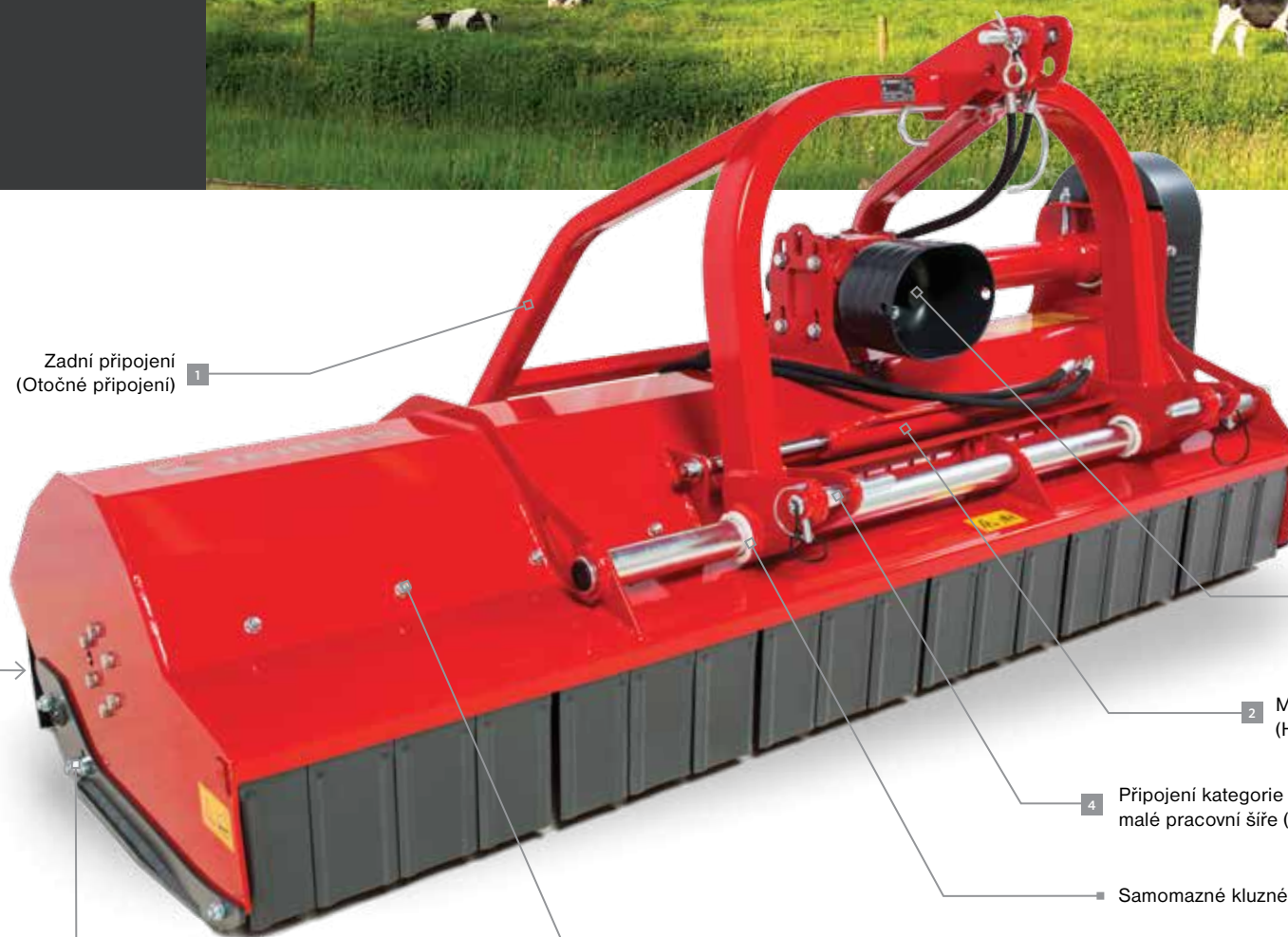
1

Ochranný
gumový zadní
kryt (dodatečné
vybavení)

3

Jednoduše
nastavitelná pracovní
výška

4



Volnoběžka součástí
převodovky

2 Mechanický posun levo/pravo
(Hydraulický posun levo/pravo)

4 Připojení kategorie 1 či 1N pro
malé pracovní šíře (dodatečné vybavení)

Samomazné kluzné vložky

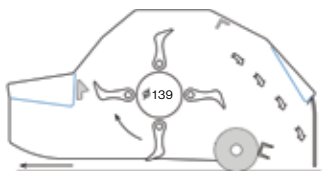
Účelové, přišroubované protiotřetí
a svářený L-profil



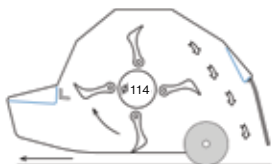
MULS slim (Low Vib)

- Nízká potřeba hnací síly díky menšímu rotoru.

MUL 110-220



MULS 110-170



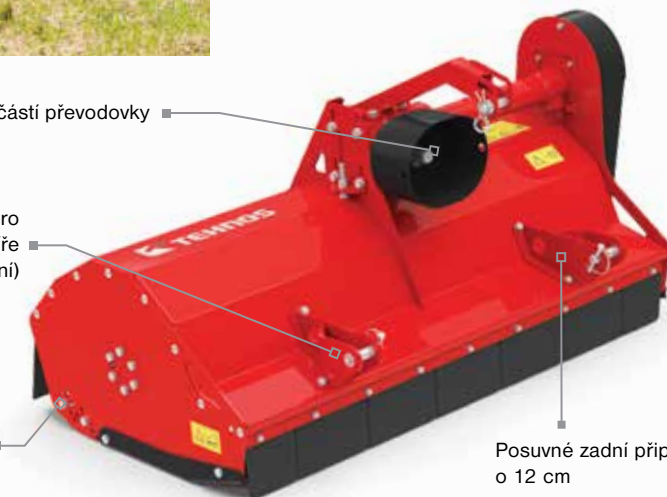
- Klidný provoz umožňuje elektronicky vyvážený rotor s patentovaným rozložením kladiv **Low Vib (LW)**. Ten zajišťuje menší zdroj vibrací, minimální deformaci v ohybu a napětí, což prodlužuje životnost mulčovače.
- Lehká avšak pevná konstrukce pro práci s menšími traktory.
- Hladké klouzání pohyblivého připojení zajišťují samomazné PA-vložky.
- Volnoběžka v převodovce umožňuje ochranu pohonu traktoru a použití klasického kardanu.

Volnoběžka součástí převodovky

Připojení kategorie 1 či 1N pro malé pracovní šíře (dodatečné vybavení)

Nastavitelná pracovní výška

Posuvné zadní připojení o 12 cm



Univerzální mulčovač lehký

	MUL - LW					
	MUL 110 LW	MUL 130 LW	MUL 150 LW	MUL 170 LW	MUL 200 LW	MUL 220 LW
Pracovní záběr (cm)	110	130	150	170	200	220
Posuv stroje (cm)	28	41	41	51	51	51
Počet řemenů (kus)	3	3	3	4	4	5
Počet otáček (min ⁻¹)	540/1000	540/1000	540/1000	540/1000	540/1000	540/1000
Počet kladiv (kus)	10	12	14	16	18	20
Výkon traktoru (kW)	15 - 29	18 - 33	26 - 40	29 - 44	37 - 51	44 - 59
Výkon traktoru (KS)	20 - 40	25 - 45	35 - 55	40 - 60	50 - 70	60 - 80
Hmotnost stroje (kg)	304	330	368	406	444	470

Univerzální mulčovač slim

	MULS - LW			
	MULS 110 LW	MULS 130 LW	MULS 150 LW	MULS 170 LW
Pracovní záběr (cm)	110	130	150	170
Posuv stroje (cm)	-	-	-	-
Počet řemenů (kus)	3	3	3	3
Počet otáček (min ⁻¹)	540	540	540	540
Počet kladiv (kus)	10	12	14	16
Výkon traktoru (kW)	11 - 26	15 - 29	18 - 33	22 - 37
Výkon traktoru (KS)	15 - 35	20 - 40	25 - 45	30 - 50
Hmotnost stroje (kg)	190	210	230	250

Polní mulčovač profi

MP profi (Low Vib)

Dodatečné vybavení:



Dodatečné usměrňovače
na zadním krytu
rovnoměrné rozprostře
zmulčovanou masu po
povrchu

2

Ochrana gumovým
krytem

Podpůrný válec
(Kola)

1

Jednoduše nastavitelná
pracovní výška

Kryt z dvojitého plechu
vyšší kvality

Účelové protiostří
příšroubované ve dvou řadách

Samomazné kluzné vložky

Hydraulické otevírání/
zavírání zadního krytu

Automatické napínání
řemenů

Mechanický posun levo/pravo
(Hydraulický posun levo/pravo)

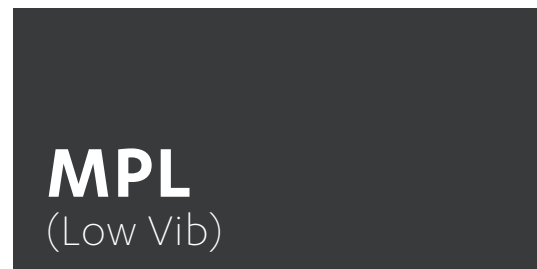
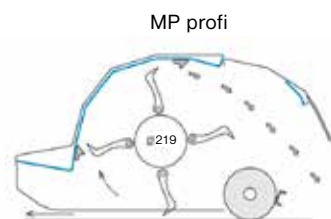
Volnoběžka součástí
převodovky



Polní mulčovač lehký



- Zadní kryt s možností většího otevření a delší kladiva/nože zajišťují rychlejší průtok většího množství mulčované hmoty.
- Klidný provoz umožňuje elektronicky vyvážený rotor s patentovaným rozložením kladiv **Low Vib (LW)**. Ten zajišťuje menší zdroj vibrací, minimální deformaci v ohybu a napětí, což prodlužuje životnost mulčovače.
- Kryt z dvojitého plechu vyšší kvality dává stroji konstrukční robustnost a odolnost.
- Speciální tvar vyměnitelných účelových protiostrůpříšroubovaných ve dvou řadách zlepšuje drcící účinek při mulčování.
- **Patent Low Vib (LW)** umožňuje rychlejší otáčení rotoru s vyšší obvodovou rychlostí kladiv, což citelně zlepšuje účinek mulčování.
- Speciálně tvarovaná masivní kladiva z kované ocele způsobují při mulčování turbulenci vzduchu a vakuum a tím zvedání půdní hmoty.
- Hladké klouzání pohyblivého připojení zajišťují samomazné PA-vložky.
- Volnoběžka v převodovce umožňuje ochranu pohonu traktoru a použití klasického kardanu.
- Jsou robustní a odolné a vhodné pro použití v těžkých pracovních podmínkách.



- Otevřenější kryt zajišťuje rychlejší průtok zmulčované hmoty.
- Lehká avšak pevná konstrukce pro práci s menšími traktory.



Polní mulčovač profi

MP profi - LW

	MP 250 LW	MP 280 LW
Pracovní záběr (cm)	250	280
Počet řemenů (kus)	5	5
Počet otáček (min ⁻¹)	540 (1000)	540 (1000)
Počet kladiv/nožů (kus)	22/66	26/78
Výkon traktoru (kW)	55 - 88	63 - 96
Výkon traktoru (KS)	75 - 120	85 - 130
Hmotnost stroje (kg)	1020	1108

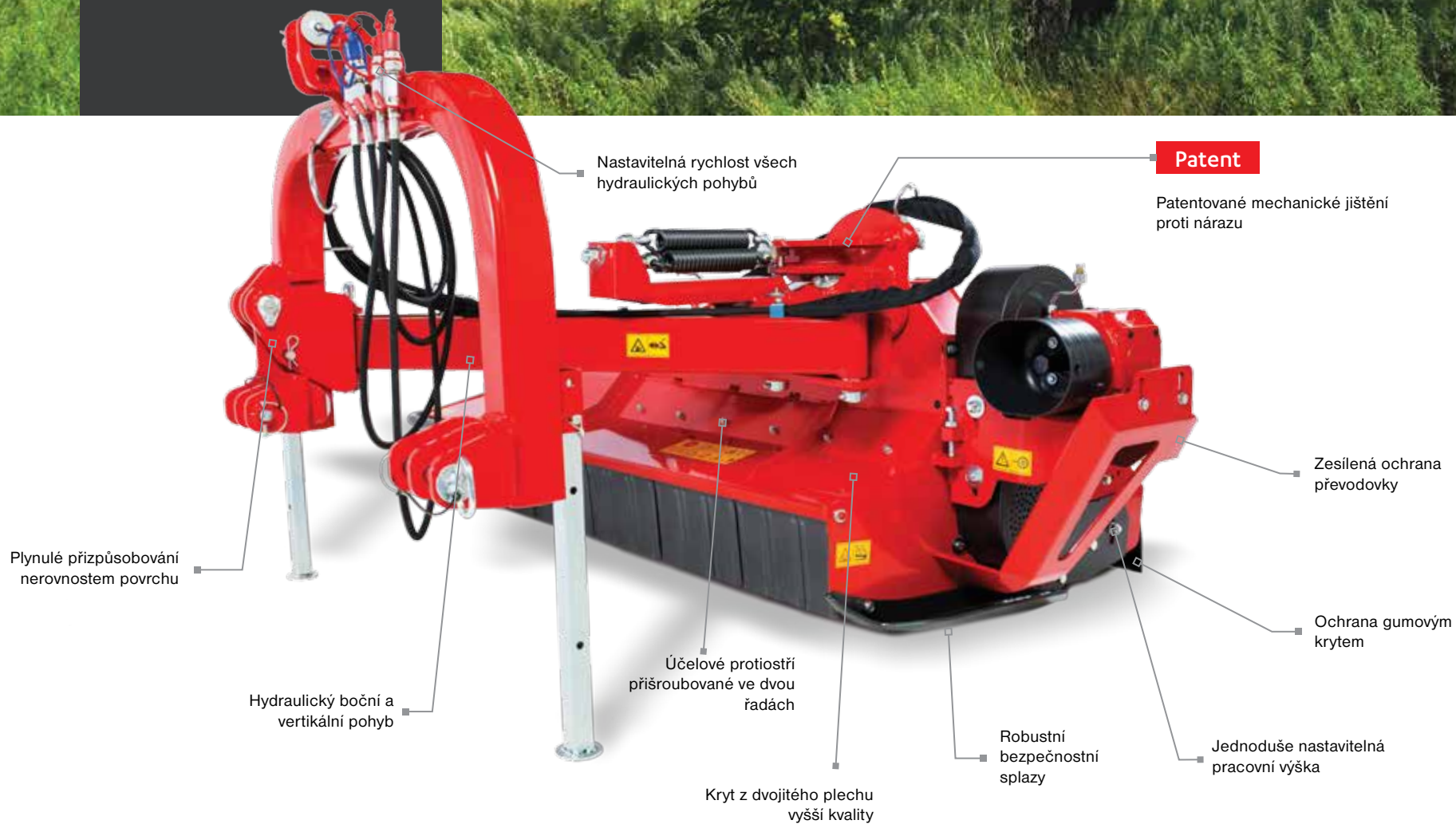
Polní mulčovač lehký

MPL - LW

	MPL 250 LW	MPL 280 LW
Pracovní záběr (cm)	250	280
Počet řemenů (kus)	5	5
Počet otáček (min ⁻¹)	540	540
Počet kladiv/nožů (kus)	22/66	26/78
Výkon traktoru (kW)	51 - 74	59 - 81
Výkon traktoru (KS)	70 - 100	80 - 110
Hmotnost stroje (kg)	770	810

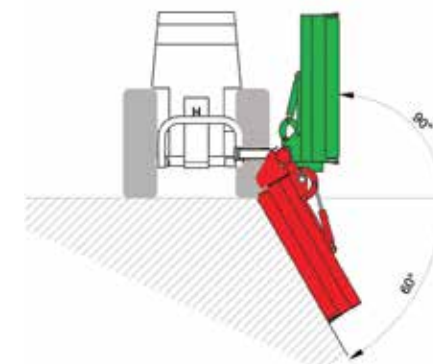
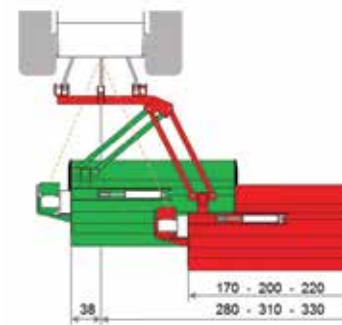
Stranový příkopový mulčovač profi

MB profi
(Low Vib)

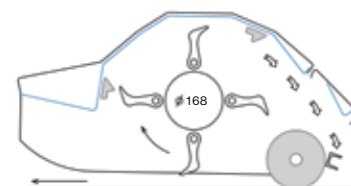




- Patentované provedení dvojitého kloubu zajišťuje rovnoměrné i současné odtahání a zvednutí bočního mulčovače při střetu s překážkou. To umožňuje bezpečný přechod kolem překážky. Návrat stroje do pracovní pozice zajišťují tažné pružiny.
- Klidný provoz umožňuje elektronicky vyvážený rotor s patentovaným rozložením kladiv **Low Vib (LW)**. Ten zajišťuje menší zdroj vibrací, minimální deformaci v ohybu a napětí, což prodlužuje životnost mulčovače.
- Robustní paralelogram umožňuje mulčování povrchů se sklonem do 90° nahoru a 60° dolů za nebo laterálně od traktoru. Provedení připojení umožňuje plynulé přizpůsobování nerovnému terénu.
- Kryt z dvojitého plechu vyšší kvality dává stroji konstrukční robustnost a odolnost.
- Větší boční posuv je umožněn převodovkou, která je umístěna na vnější straně stroje a opatřena ochranným rámem.
- **Patent Low Vib (LW)** umožňuje rychlejší otáčení rotoru s vyšší obvodovou rychlostí kladiv, což citelně zlepšuje účinek mulčování.
- Speciální tvar vyměnitelných účelových protistřípříšroubovaných ve dvou řadách zlepšuje drcící účinek při mulčování.
- Speciálně tvarovaná masivní kladiva z kované ocele způsobují při mulčování turbulenci vzduchu a vakuum a tím zvedání půdní masy.
- So robustní in vzdržliví ter tako primerni za uporabo v težjih delovnih pogojih.



MB profi



Stranový příkopový mulčovač profi

	MB profi - LW		
	MB 170 LW	MB 200 LW	MB 220 LW
Pracovní záběr (cm)	170	200	220
Posuv stroje (cm)	150	150	150
Počet řemenů (kus)	4	5	5
Počet otáček (min ⁻¹)	540	540	540
Počet kladiv (kus)	16	18	20
Výkon traktoru (kW)	44 - 66	51 - 74	59 - 81
Výkon traktoru (KS)	60 - 90	70 - 100	80 - 110
Min. hmotnost traktoru (kg)	4000	4500	5000
Hmotnost stroje (kg)	847	894	926

Stranový příkopový mulčovač lehký



MBL
(Low Vib)



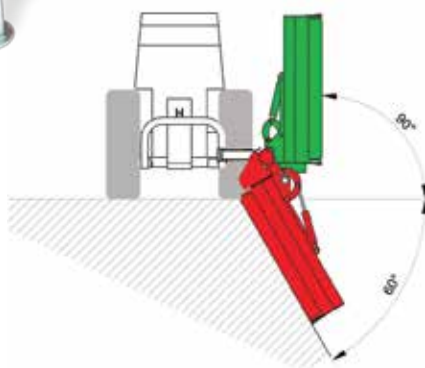
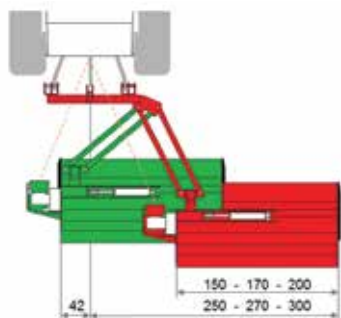
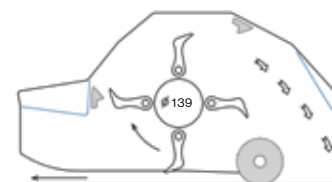
- Lehčí, avšak pevná konstrukce z vysokopevnostního plechu odolného proti opotřebení pro práci s menšími traktory.
- Robustní paralelogram umožňuje mulčování povrchů se sklonem do 90° nahoru a 60° dolů za nebo laterálně od traktoru. Provedení připojení umožňuje plynulé přizpůsobování nerovnému terénu.
- Klidný provoz umožňuje elektronicky vyvážený rotor s patentovaným rozložením kladiv **Low Vib (LW)**. Ten zajišťuje menší zdroj vibrací, minimální deformaci v ohybu a napětí, což prodlužuje životnost mulčovače.
- Větší boční posuv je umožněn převodovkou, která je umístěna na vnější straně stroje a opatřena ochranným rámem.
- Speciální tvar vyměnitelných účelových protostřípříšroubovaných ve dvou řadách zlepšuje drcící účinek při mulčování.

Plynulé přizpůsobování nerovnostem povrchu

Mechanické hydraulické jistění proti nárazu

Nastavitelná pracovní výška

MBL



Stranový příkopový mulčovač lehký

MBL - LW

	MBL 150 LW	MBL 170 LW	MBL 200 LW
Pracovní záběr (cm)	150	170	200
Posun stroje (cm)	140	140	140
Počet řemenů (kus)	3	4	4
Počet otáček (min ⁻¹)	540	540	540
Počet kladiv (kus)	14	16	18
Výkon traktoru (kW)	37 - 51	40 - 59	48 - 63
Výkon traktoru (KS)	50 - 70	55 - 80	65 - 85
Min. hmotnost traktoru (kg)	3000	3500	4000
Hmotnost stroje (kg)	498	528	555

Kombinace

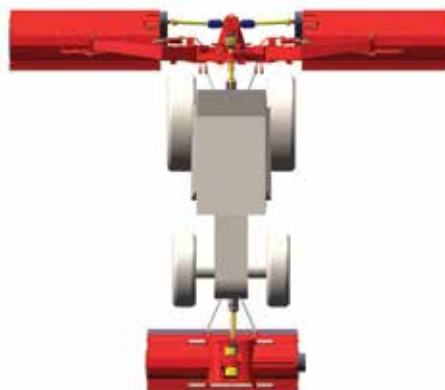
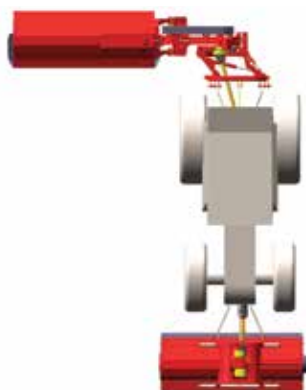
MB+MU
MBP+MU
(Low Vib)



MB 220 + MU 280

MBP 280 + MU 280

MU2Z (2x280) + MU 280



Stranový mulčovač profi

MBP profi
(Low Vib)

Kryt z dvojitého plechu vyšší kvality

Ochrana gumovým krytem

Nastavitelná pracovní výška

Robustní bezpečnostní splazy

Účelové protiosvěřovací šroubované ve dvou řadách

Plynulé přizpůsobování nerovnostem povrchu

Hydraulický boční a vertikální pohyb

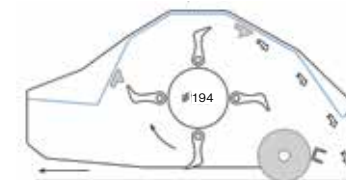
Nastavitelná rychlost všech hydraulických pohybů

Zesílená ochrana převodovky

Patent

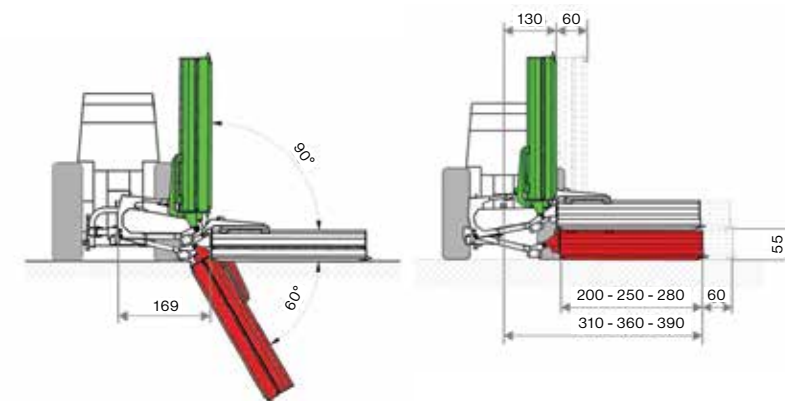
Patentované hydraulické jištění proti nárazu

MBP profi





- Robustní, avšak kratší paralelogram bočního posuvu umožňuje díky těžišti blíže traktoru práci s lehčími traktory. Mohou se mulčovat plochy se sklonem do 90° nahoru a 60° dolů.
- Zvedáním či spouštěním rámu o 55 cm, který je připevněn na paralelogram, je možná bezpečnější práce u okrajů i hlubších příkopů a břehů.
- Patentovaný hydraulický bezpečnostní systém paralelogramového posuvu zajišťuje odtažení bočního mulčovače a odlehčení připojení při nárazu na překážku. Hydraulického aktuátor zajistí návrat stroje do pracovní pozice.
- Kryt z dvojitého plechu vyšší kvality dává stroji konstrukční robustnost a odolnost.
- Flexibilní pružná spojka umístěná mezi rotorem a pohonem chrání převodovku před úderem.
- Klidný provoz umožňuje elektronicky vyvážený rotor s patentovaným rozložením kladiv **Low Vib (LW)**. Ten zajišťuje menší zdroj vibrací, minimální deformaci v ohybu a napětí, což prodlužuje životnost mulčovače.
- Speciální tvar vyměnitelných účelových protiostrůpříšroubovaných ve dvou řadách zlepšuje drcící účinek při mulčování.
- **Patent Low Vib (LW)** umožňuje rychlejší otáčení rotoru s vyšší obvodovou rychlostí kladiv, což citelně zlepšuje účinek mulčování.
- Speciálně tvarovaná masivní kladiva z kované ocele způsobují při mulčování turbulenci vzduchu a vakuu a tím zvedání půdní masy.
- Volnoběžka v převodovce umožňuje ochranu pohonu traktoru a použití klasického kardanu.
- Jsou robustní a odolné a vhodné pro použití v těžkých pracovních podmínkách.

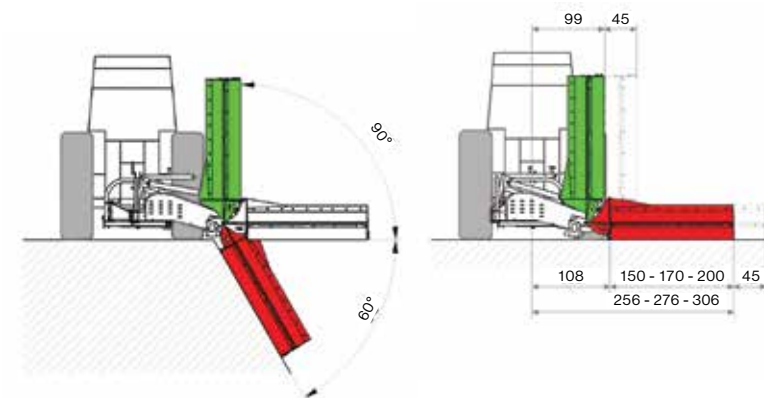


Stranový mulčovač profi

	MBP profi - LW			
	MBP 200 LW	MBP 220 LW	MBP 250 LW	MBP 280 LW
Pracovní záběr (cm)	200	220	250	280
Posun stroje (cm)	60	60	60	60
Dodatečné zdvih (cm)	55	55	55	55
Počet řemenů (kus)	5	5	5	5
Počet otáček (min ⁻¹)	1000	1000	1000	1000
Počet kladiv (kus)	18	20	22	26
Výkon traktoru (kW)	51 - 81	59 - 88	70 - 99	77 - 107
Výkon traktoru (KS)	70 - 110	80 - 120	95 - 135	105 - 145
Min. hmotnost traktoru (kg)	4000	4500	5000	5500
Hmotnost stroje (kg)	1310	1335	1375	1440

Stranový mulčovač lehký

MBPL (Low Vib)

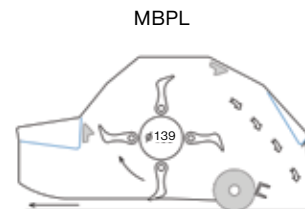


- Lehčí, avšak pevná konstrukce z vysokopevnostního plechu odolného proti opotřebení pro práci s menšími traktory.
- Robustní, avšak kratší paralelogram bočního posuvu umožňuje díky těžišti blíže traktoru práci s lehčími traktory. Mohou se mulčovat plochy se sklonem do 90° nahoru a 60° dolů.
- Klidný provoz umožňuje elektronicky vyvážený rotor s patentovaným rozložením kladiv **Low Vib (LW)**. Ten zajišťuje menší zdroj vibrací, minimální deformaci v ohybu a napětí, což prodlužuje životnost mulčovače.
- Flexibilní pružná spojka umístěná mezi rotorem a pohonem chrání převodovku před úderem.
- Speciální tvar vyměnitelných účelových protiostrípríšroubovaných ve dvou řadách zlepšuje drcící účinek při mulčování.
- Volnoběžka v převodovce umožňuje ochranu pohonu traktoru a použití klasického kardanu.

Stranový mulčovač lehký

MBPL - LW

	MBPL 150 LW	MBPL 170 LW	MBPL 200 LW
Pracovní záběr (cm)	150	170	200
Posun stroje (cm)	45	45	45
Počet řemenů (kus)	4	4	4
Počet otáček (min ⁻¹)	540	540	540
Počet kladiv (kus)	14	16	18
Výkon traktoru (kW)	33 - 48	37 - 55	44 - 59
Výkon traktoru (KS)	45 - 65	50 - 75	60 - 80
Min. hmotnost traktoru (kg)	2500	3000	3500
Hmotnost stroje (kg)	582	620	658



Univerzální mulčovač lehký hydro

MULH hydro (Low Vib)



Lehká avšak pevná konstrukce pro práci s menšími traktory



Účelové, přišroubované protiostrí a svářený L-profil



Ochranný gumový zadní kryt (dodatečné vybavení)

- Určen pro práci se stroji s hydraulickým pohonem.
- Charakteristiky a výhody mulčovače jsou uvedeny u modelů MUL.

Univerzální mulčovač lehký hydro

	MULSH - LW			MULH - LW		
	MULSH 110 LW	MULSH 130 LW	MULSH 150 LW	MULH 130 LW	MULH 150 LW	MULH 170 LW
Šířka (cm)	110	130	150	130	150	170
Průtok oleje Q (l/min)	30	38	48	48	53	60
Tlak p (bar)	200	200	200	200	200	200

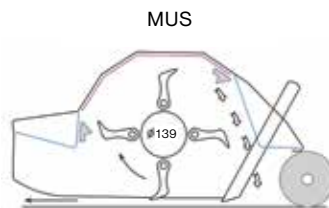


Červená tečka
do vaší farmy

Mulčovač do sadů a vinic



MUS
(Low Vib)



- Klidný provoz umožňuje elektronicky vyvážený rotor s patentovaným rozložením kladiv **Low Vib (LW)**. Ten zajišťuje menší zdroj vibrací, minimální deformaci v ohybu a napětí, což prodlužuje životnost mulčovače.
- Lehčí, avšak pevná konstrukce z vysokopevnostního plechu odolného proti opotřebení pro práci s menšími traktory.
- Přidaný přišroubovaný vysokopevnostní plech odolný proti opotřebení uvnitř krytu rotoru. Speciální tvar vyměnitelných účelových protiostří přišroubovaných ve dvou řadách zlepšuje účinek při mulčování.
- Speciálně tvarovaná masivní kladiva z kované ocele způsobují při mulčování turbulenci vzduchu a vakuum a tím zvedání půdní masy.
- Volnoběžka v převodovce umožňuje ochranu pohonu traktoru a použití klasického kardanu.

Mulčovač do sadů a vinic

	MUS - LW			
	MUS 130 LW	MUS 150 LW	MUS 170 LW	MUS 200 LW
Pracovní záběr (cm)	130	150	170	200
Posun stroje (cm)	28	44	49	49
Počet řemenů (kus)	3	3	4	4
Počet otáček (min ⁻¹)	540/1000	540/1000	540/1000	540/1000
Počet kladiv (kus)	12	14	16	18
Zvedací nože (kus)	6	8	11	14
Výkon traktoru (kW)	22 - 37	29 - 48	33 - 51	37 - 51
Výkon traktoru (KS)	30 - 50	40 - 65	45 - 70	50 - 70
Hmotnost stroje (kg)	382	442	507	587

Luční mulčovač profi

MT profi



Luční mulčovač lehký



- Robustní kryt z vysokopevnostního plechu odolného proti opotřebení. Vnitřní uspořádání krytu zajišťuje optimální účinek mulčování a rovnoměrné vyhazování hmoty.
- Pohyblivé nože na rotoru se při nárazu na překážku odkloní.
- Rotor s noži ve dvou výškách ještě dodatečně zlepši účinek mulčování.
- Mulčovač umožňuje práci při vyšší rychlosti.
- Jsou robustní a odolné a vhodné pro použití v těžkých pracovních podmínkách.

Plynulé přizpůsobování nerovnostem povrchu

Nastavitelná pracovní výška



Luční mulčovač profi

	MT profi		
	MT 180	MT 230	MT 260
Pracovní záběr (cm)	180	230	260
Posun stroje (cm)	50	62	62
Počet řemenů (kus)	3	3	3
Počet otáček (min ⁻¹)	540 (1000)	540 (1000)	540 (1000)
Počet rotorů (kus)	3	3	4
Počet nožů (kus)	12	18	24
Výkon traktoru (kW)	29 - 48	37 - 55	40 - 59
Výkon traktoru (KS)	40 - 65	50 - 75	55 - 80
Hmotnost stroje (kg)	487	581	637

Luční mulčovač lehký

	MTL			
	MTL 120	MTL 150	MTL 180	MTL 210
Pracovní záběr (cm)	120	150	180	210
Posun stroje (cm)	-	-	-	-
Počet řemenů (kus)	2	2	2	2
Počet otáček (min ⁻¹)	540	540	540	540
Počet rotorů (kus)	3	3	3	3
Počet nožů (kus)	3	3	3	3
Výkon traktoru (kW)	15 - 33	22 - 40	26 - 44	29 - 48
Výkon traktoru (KS)	20 - 45	30 - 55	35 - 60	40 - 65
Hmotnost stroje (kg)	178	196	214	370

Luční mulčovač vario 2

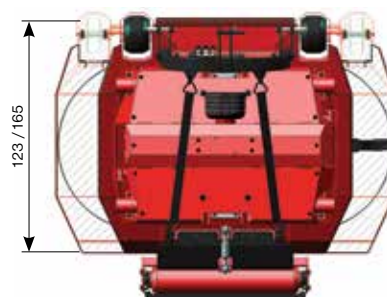
MTV2



- Hydraulicky nastavitelný variabilní pracovní záběr umožňuje přizpůsobení různým meziřádkovým roztečím.
- Robustní kryt z vysokopevnostního plechu odolného proti opotřebení. Vnitřní uspořádání krytu zajišťuje optimální účinek mulčování a rovnoměrné vyhazování hmoty.
- Pohyblivé nože na rotoru se při nárazu na překážku odkloní.
- Flexibilní pružná spojka umístěná mezi rotorem a pohonem chrání převodovku před údery.
- Možnost přizpůsobení vyhazování zmulčované hmoty doprostřed nebo na stranu.

Luční mulčovač vario 2

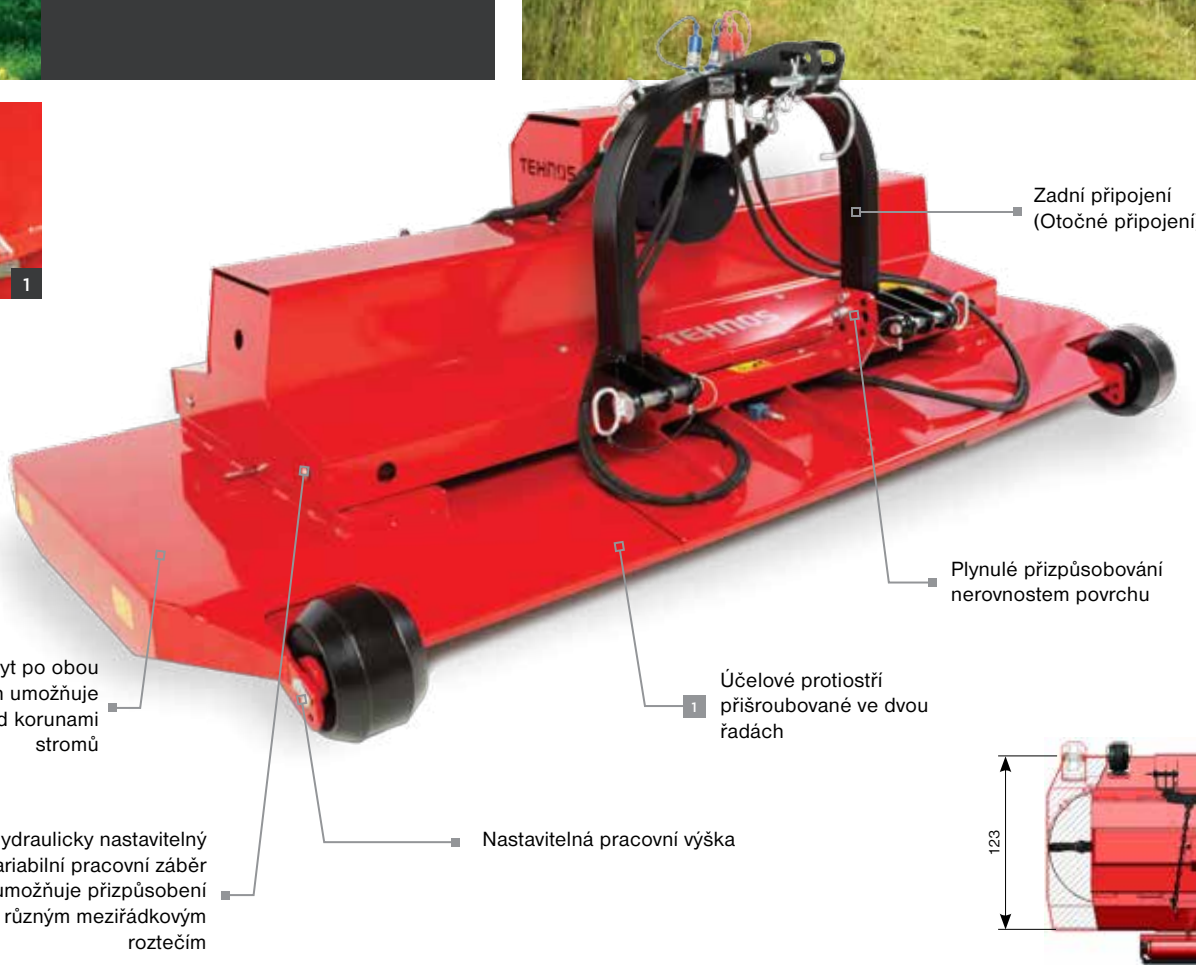
	MTV2	
	MTV2 (145/195)	MTV2 (180/250)
Min. Pracovní záběr (cm)	145	180
Max. Pracovní záběr (cm)	195	250
Počet otáček (min ⁻¹)	540 (1000)	540 (1000)
Počet rotorů (kus)	2	2
Počet nožů (kus)	4	4
Výkon traktoru (kW)	29 - 51	37 - 55
Výkon traktoru (KS)	40 - 70	50 - 75
Hmotnost stroje (kg)	552	652



Luční mulčovač vario 3



MTV3



Nizký kryt po obou stranách umožňuje použití pod korunami stromů

Hydraulicky nastavitelný variabilní pracovní záběr umožňuje přizpůsobení různým meziřádkovým roztečím

Nastavitelná pracovní výška

Účelové protiostrí přišroubované ve dvou řadách

Zadní připojení (Otočné připojení)

Plynulé přizpůsobování nerovnostem povrchu

- Menší hloubka mulčovače kvůli třírotorovému provedení umožňuje hbitější otáčení.
- Hydraulicky nastavitelný variabilní pracovní záběr umožňuje přizpůsobení různým meziřádkovým roztečím.
- Rotor s noži ve dvou výškách ještě dodatečně zlepši účinek mulčování.
- Robustní kryt z vysokopevnostního plechu odolného proti opotřebení. Vnitřní uspořádání krytu zajišťuje optimální účinek mulčování a rovnoměrné vyhazování hmoty.
- Těžisko stroje je blíže traktoru.
- Pohyblivé nože na rotoru se při nárazu na překážku odkloní.
- Flexibilní pružná spojka umístěná mezi rotorem a pohonem chrání převodovku před úderem.

Luční mulčovač vario 3

	MTV3
	MTV3 (190/260)
Min. Pracovní záběr (cm)	190
Max. Pracovní záběr (cm)	260
Počet otáček (min ⁻¹)	540 (1000)
Počet rotorů (kus)	3
Počet nožů (kus)	12
Výkon traktoru (kW)	37 - 55
Výkon traktoru (KS)	50 - 75
Hmotnost stroje (kg)	694



Lesnický mulčovač lehký

MGL
(Low Vib)





- Speciálně tvarovaná kladiva na dřevo umožňují lepší drobení a zároveň univerzální použití mulčovače.
- Díky hydraulickému otevírání/zavírání zadního krytu se s rotorem můžeme přiblížit křoví a stromům.
- Kryt z dvojitého plechu vyšší kvality dává stroji konstrukční robustnost a odolnost.
- Klidný provoz umožňuje elektronicky vyvážený rotor s patentovaným rozložením kladiv Low Vib (LW). Ten zajišťuje menší zdroj vibrací, minimální deformaci v ohybu a napětí, což prodlužuje životnost mulčovače.
- Patent Low Vib (LW) umožňuje rychlejší otáčení rotoru s vyšší obvodovou rychlostí kladiv, což citelně zlepšuje účinek mulčování.
- Speciální tvar vyměnitelných účelových protiostrůpříšroubovaných ve dvou řadách zlepšuje drobicí účinek při mulčování.
- Zesílený kryt dodatečně chrání řemenový pohon před poškozením.
- Volnoběžka v převodovce umožňuje ochranu pohonu traktoru a použití klasického kardanu.
- Jsou robustní a odolné a vhodné pro použití v těžkých pracovních podmínkách.



Lesnický mulčovač lehký

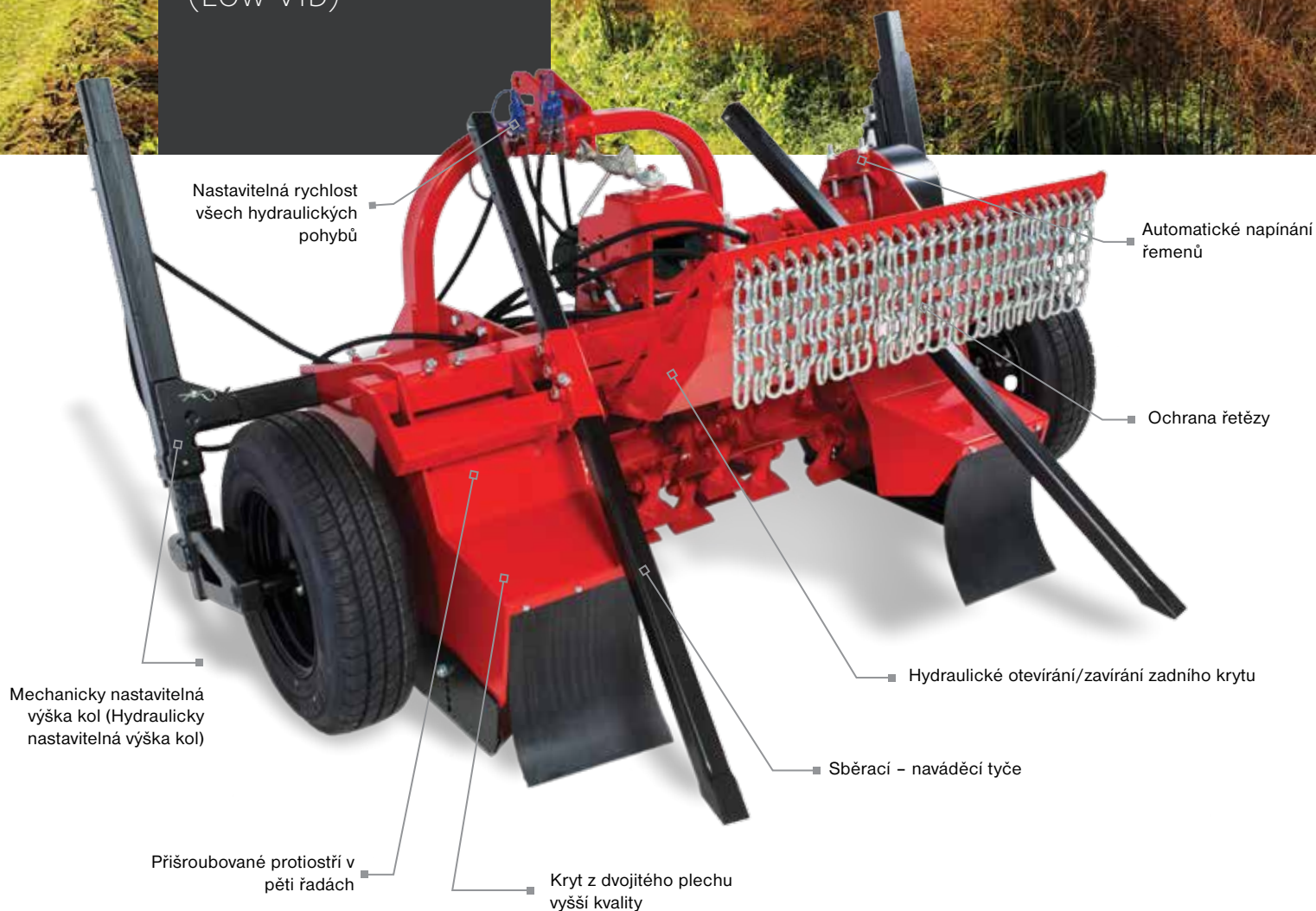
MGL - LW

MGL 220 LW

Pracovní záběr (cm)	220
Počet řemenů (kus)	5
Počet otáček (min ⁻¹)	540/1000
Počet kladiv (kus)	30/40
Výkon traktoru (kW)	74 - 103
Výkon traktoru (KS)	100 - 140
Hmotnost stroje (kg)	1115/1215

Mulčovač na chřest profi

MPS profi (Low Vib)



- Speciální rozmístění kladiv a sběracích – naváděcích tyčí umožňuje tlačení masy do středu speciálně navrženého rotoru, kde je drčení nejintenzivnější.
- Klidný provoz umožňuje elektronicky vyvážený rotor s patentovaným rozložením kladiv **Low Vib (LW)**. Ten zajišťuje menší zdroj vibrací, minimální deformaci v ohybu a napětí, což prodlužuje životnost mulčovače.
- Kryt z dvojitého plechu vyšší kvality dává stroji konstrukční robustnost a odolnost.
- Speciálním hydraulickým systémem můžeme přizpůsobit provozní výšku během používání stroje vzhledem k různé výšce brázd.
- Pomocí hydraulické regulace vstupní krytu mulčovač přizpůsobujeme různým objemům organické hmoty.
- Speciálně tvarovaná masivní kladiva z kované ocele způsobují při mulčování turbulenci vzduchu a vakuum a tím zvedání půdní masy.
- **Patent Low Vib (LW)** umožňuje rychlejší otáčení rotoru s vyšší obvodovou rychlostí kladiv, což citelně zlepšuje účinek mulčování.
- Volnoběžka v převodovce umožňuje ochranu pohonu traktoru a použití klasického kardanu.
- Jsou robustní a odolné a vhodné pro použití v těžkých pracovních podmínkách.

Mulčovač na chřest skládací



MPS2Z profi (Low Vib)

- Skládací model MPS2Z se skládá ze dvou mulčovacích jednotek mulčovače na chřest MPS.
- Plovoucí přizpůsobení mulčovacích jednotek do +/- 12°.
- Charakteristiky a výhody mulčovače jsou uvedeny u modelu MPS.
- Hydraulické skládání je zajištěno hydraulickým systémem proti otevírání.



Mulčovač na chřest profi

MPS profi - LW

MPS 150 LW

Pracovní záběr (cm)
Počet řemenů (kus)
Počet otáček (min⁻¹)
Počet kladiv (kus)
Výkon traktoru (kW)
Výkon traktoru (KS)
Hmotnost stroje (kg)

150
5
1000
36
48 - 88
65 - 120
805

Mulčovač na chřest skládací

MPS2Z - LW

MPS2Z 540 LW

540
2 x 5
1000
2 x 36
96 - 132
130 - 180
2365

Zpracování pudy
Pěstování brambor



Automatický sazeč brambor



ASK-2



ASK-2

Rozměry stroje (cm)	180 x 150 x 140
Mezírádková vzdálenost (cm)	62,5; 66; 68; 70; 75
Vzdálenost mezi hlízkami (cm)	18 - 52
Objem zásobníku (l)	320
Pracovní výkon (ha/h)	0,7
Výkon traktoru (kW)	29 - 44
Výkon traktoru (KS)	40 - 60
Hmotnost stroje (kg)	270

- Sazeč brambor je určen pro automatické dvouřadé sázení hlíz různých velikostí.
- Dva dávkovací dopravníky se dvěma řadami podávacích misek zajišťují výsadbu bez prokluzu a poškození hlíz.
- Jednoduchá výměna vložek v miskách umožňuje sázení malých a velkých hlíz v pěti různých vzdálenostech mezi řádky a patnácti různých vzdálenostech mezi hlízkami.
- Nastavitelné radlice či disky zajišťují kvalitní tvarování hřebenů brázd.
- Dvouřadý sazeč s dodatečným zahrnovacím zařízením je vylepšená verze stávajícího stroje. Je určen pro současnou sadbu a zahrnování hlíz s širšími a vyššími hřebeny.

Kultivátor s přihnojovacím zařízením (možnost vylepšení na sazeč brambor)



OK-2



- Dvouřádkový kultivátor pro menší obdělávané plochy. S výměnnými pracovními tělesy pro kukuřici, brambory a zasypávacími hlavami je možné obdělávat různé plodiny.
- Můžeme nastavit různé meziřádkové vzdálenosti i hloubky a šířky kultivace.
- Sériová výbava zahrnuje přihnojovací zařízení, zahrnovací radlice, pružinové hrobkovací radlice s nosiči na kultivaci brambor a kukuřice, dvě sedátka a řídicí páku.
- Při jeho použití se zabráňuje růstu plevelů, zmenšuje se zhutnění půdy a omezuje se výpar vody ze země.

OK-2

Meziřádková vzdálenost (cm)

60 - 75

Pracovní výkon (ha/h)

0,7 - 1

Objem zásobníku (l)

280

Výkon traktoru (kW)

18 - 37

Výkon traktoru (KS)

25 - 50

Hmotnost stroje (kg)

290

Sazeč brambor a kultivátor s přihnojovacím zařízením

SK-2



- Sazeč brambor je určen pro poloautomatické dvouřádkové sázení hlíz a další ošetření během růstu.
- Vzdálenost mezi řádky a vzdálenost mezi hlízami jsou libovolně nastavitelné.
- Sériová výbava zahrnuje přihnojovací zařízení, zahrnovací radlice, pružinové hrobkovací radlice s nosiči na kultivaci brambor a kukuřice, dvě sedátka a řídicí páku.
- Sériově přidanou výbavou sazeč jednoduše přeměníme v kultivátor či zahrnovač.

SK-2

60 - 75

0,1 - 0,3

214 + 134

26 - 48

35 - 65

320

Vyorávač brambor



IK-1D

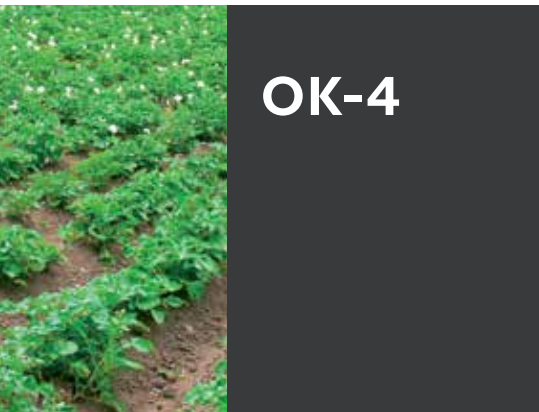


- Jednořádkový roštový vyorávač je vhodný pro vyorávání brambor, cibule a dalších plodin na plochách se sklonem do 12 %.
- Dva disky odřežou zbytečnou bramborovou nať, hlava pluhu podorá hrůbek s brambory a nasměruje je na prosévací rošty.
- Na dvou, proti sobě kmitajících prosévacích roštích, jejichž rychlost lze nastavit, se proseje půda a čisté brambory se odkládají do úzké řady na boku stroje. Tento způsob odkládání hlízy nepoškozuje.

IK-ID

Počet řádků	1
Pracovní výkon (ha/h)	0,25
Pracovní rychlost (km/h)	3
Počet otáček (min ⁻¹)	540
Záběr vyorávacích radlic (cm)	45
Rozměry stroje (cm)	150 x 170 x 110
Výkon traktoru (kW)	22 - 40
Výkon traktoru (KS)	30 - 55
Hmotnost stroje (kg)	234

OK-4



	OK-4
Transportní šířka (cm)	250
Objem zásobníků na hnojivo (l)	300
Výkon traktoru (kW)	33 - 48
Výkon traktoru (KS)	45 - 65
Hmotnost stroje (kg)	375
Hmotnost přihnojovacího zařízení (kg)	98

- Kultivátor je profesionální stroj k ošetření kukuřice, cukrové řepy, zelí, cibule, mrkve, salátu, brambor apod. mezi řádky (od 28 do 75 cm).
- S jeho použitím se zabraňuje růstu plevelů, zmenšuje se zhutnění půdy a omezuje výpar vody ze země. Nabízí také možnost současného přihnojování.
- Hloubka se nastavuje s nastavitelným podpůrným kolem zvláště na každém kultivačním agregátu. Nastavením pozice pérových radlic se reguluje šířka mezi řádky.
- Přední kola následují a přes třetí bod a precizní pákový systém nepřímo řídí kultivátor v mezířádkovém prostoru.
- Paralelogramově připevněné agregáty zajišťují stále přizpůsobování obdělávanému povrchu, síla se nastavuje pomocí pružin.

Dodatečné vybavení

- Automatické vedení pro snadnější sledování v mezířádkovém prostoru;
- Hydraulické skládání vnějších agregátů;
- Nastavitelné radlice na zahrnování brambor;
- Ochranné plechy a disky, jež brání zasypávání a poškození plodin;
- Přesné dávkování hnojiv umožňují objemové dávkovače. Kontejner hnojiva je z nerezavějícího plechu.

Rozmetadlo umělých hnojiv



- Rozmetadlo používáme k rozmetání umělých hnojiv a jiných sypkých materiálů.
- Dva protilehlé rotující disky zajišťují rovnoměrné oboustranné rozmetení (10–12 m) také na svažitéch pozemcích.
- Jednoduché seřízení množství a způsobu rozmetávání (symetricky/nesymetricky).
- Michadlo v kontejneru brání zablokování a drobí hroudy hnojiva.

	TG	
	TG-402	TG-602
Objem zásobníku (l)	400	600
Šíře roztroušení (m)	10 - 12	10 - 12
Výkon traktoru (kW)	15 - 44	18 - 48
Výkon traktoru (KS)	20 - 60	25 - 65
Hmotnost stroje (kg)	94	108



Technické vlastnosti a vybavení strojů jsou předmětem stálého vývoje a mohou se lišit od informací uvedených v katalogu. Některé fotografie znázorňují volitelnou výbavu, která není zahrnuta ve standardním vybavení. Pro podrobnější informace se obraťte na výrobce nebo svého dealera na vašem trhu.



machines and tools manufacture • rubber and plastics processing

Tehnos, d.o.o.
Cesta ob železnici 1
3310 Žalec, Slovenia
+386 3 713 30 50
info@tehnos.si
www.tehnos.si

